

Durchfluss-Schaugläser

mit NORIS-Sicherheits-Doppelverglasung

Schauglas-Abdichtung entsprechend DIN 28121

NORIS

Bauform 885-D

Verwendung:

NORIS-Schauglasarmaturen der Bauform 885-D, mit **Sicherheits-Doppelverglasung** nach Zeichnung, sind so aufgebaut und dimensioniert, dass der zulässige Betriebsdruck von jeder einzelnen der beiden Schauglasplatten in vollem Umfang alleine übernommen werden kann. Deshalb ist Druckdichtheit auch dann gewährleistet, wenn eine der beiden Schauglasplatten ausfallen sollte.

Zwischen Grund- und Zwischenflansch dichtet ein gekammerter O-Ring oder eine Flachdichtung zur Atmosphäre hin ab, für den Fall, dass die innere Schauglasplatte ausfallen sollte.

Es handelt sich somit um eine echte **Sicherheitsausführung!**

Auf Wunsch kann der Raum zwischen den Schauglasplatten mit einer elektrischen Heizung gegen Beschlag versehen werden.

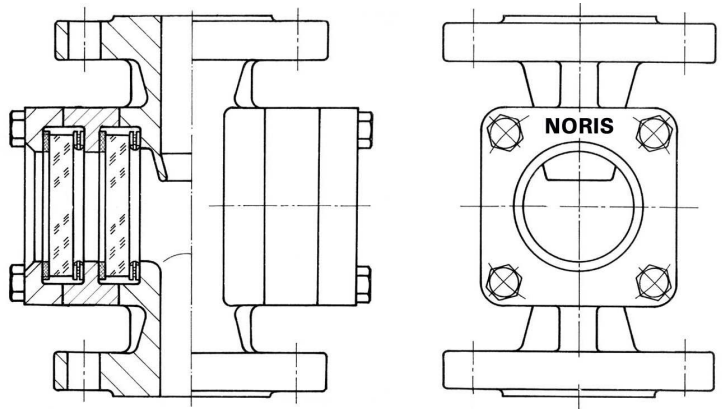
Abmessungen und Werkstoffe:

Siehe Datenblatt Bauform 885

Abdichtung:

Zwischenscheibe: O-Ring aus Viton oder PTFE

Schaugläser: PTFE-umhülltes Dichtungssystem



Änderungen vorbehalten

NORIS ARMATUREN Burkenstein GmbH & Co. KG

Puscherstrasse 3
D-90411 Nürnberg

Telefon: +49 (0) 911 / 52 150 63
Telefax: +49 (0) 911 / 52 24 40

Internet: Noris-Armaturen.de
E-Mail: Noris@Noris-Armaturen.de